



Equipaggiamenti

Equipaggiamenti di serie

Doppia pedaliera Linde per la gestione di: direzione, velocità e frenatura
 Linde Load Control integrato nel bracciolo
 Esecuzione utilizzazione per container (altezza tettuccio: 2.123 mm)
 Sedile estremamente confortevole ammortizzato idraulicamente con ampia serie di regolazioni
 Servosterzo idrostatico senza arretramento
 Elevata sicurezza e stabilità grazie al Linde ProtectorFrame
 Display anti-riflesso con indicazione del livello carburante, orologio, contatore e informazioni di service
 Spie di controllo sul display per pressione olio motore, surriscaldamento motore, freno di parcheggio, avvisatore acustico per temperature olio motore e olio idraulico, filtro intasato e basso livello di carburante
 Ampi vani porta-oggetti per strumenti di scrittura, bibite, etc.
 Filtro aria motore con separatore a ciclone integrato
 Filtro idraulico di elevate prestazioni garantisce la massima purezza dell'olio e prolunga la vita dei componenti idraulici

Equipaggiamenti speciali

Monopedale con selettore di direzione di marcia integrato nel bracciolo
 Tettuccio di protezione integrabile fino a cabina completa con parabrezza e finestratura superiore, anteriore, posteriore e laterale (disponibile anche con vetri colorati)
 Tergicristallo anteriore, posteriore e superiore
 Sedile confortevole con regolazioni supplementari
 Impianto di riscaldamento con filtro antipolline
 Impianto di condizionamento con filtro antipolline
 Radio con cassette ed altoparlanti
 Parasole, leggio, luce interna, piantone dello sterzo regolabile in altezza
 Montanti Simplex con sollevamento fino a 5.610 mm
 Montanti Duplex (alzata libera totale) con sollevamento fino a 4.125 mm
 Montanti Triplex (alzata libera totale) con sollevamento fino a 6.075 mm
 Traslatore laterale integrato
 Posizionatore forche integrato

Carrello gpl dotato di convertitore catalitico a due vie
 Carrello gpl dotato di un preciso indicatore di livello ultrasonico per cambio bombole
 Versione serbatoio volumetrico gpl con indicatore di livello sul display

nuove caratteristiche di serie per i modelli EVO:

Nuovo sedile/bracciolo per una maggior ergonomia
 LEPS (Linde-Engine-Protection-System) per monitorare i parametri più importanti del carrello
 Curve Assist per un adattamento automatico della velocità
 Modalità di funzionamento personalizzabili per trazione e funzioni idrauliche
 Assale sterzante migliorato
 Maniglia di accesso sul piantone anteriore
 Ventilatore elettrica a risparmio energetico

Circuito idraulico singolo o doppio per tutti i tipi di montanti
 Protezione dei cilindri di brandeggio e del tettuccio
 Impianto di illuminazione carrello, fari da lavoro
 Specchietti
 Bluespot originale Linde
 Monitor e telecamera a colori
 Specifiche per circolazione stradale
 Filtro per particolato integrato con indicatore stato di carica sul display per motore diesel
 Prefiltro aria motore
 Spia di avvertimento acqua nel serbatoio
 Serbatoio volumetrico (GPL) con capacità di 36 l o 45 l
 Convertitore catalitico a tre vie (Diesel)
 Versione Metano (gas naturale)
 Soluzioni Linde Connect (Connect.)
 Colorazioni personalizzate

Altri equipaggiamenti speciali sono disponibili a richiesta



Carrello elevatore diesel, gpl e metano
 Portata 1400 - 2000 kg
 H14 *EVO*®, H16 *EVO*®,
 H18 *EVO*®, H20 *EVO*®

Serie 391



Sicurezza

Linde Protector Frame: Il tettuccio di protezione e il suo telaio di supporto formano una zona sicura e ben protetta garantendo la massima sicurezza e protezione dell'operatore. I cilindri di brandeggio montati superiormente consentono un controllo delicato e continuo dei movimenti del brandeggio ed una eccezionale stabilità del carico in tutte le condizioni operative. Il design esclusivo permette, inoltre, profili del montante più sottili assicurando un'eccezionale visibilità.

Prestazioni

Bassi consumi di carburante e basse emissioni dei gas di scarico: questo carrello continua ad impressionare per le sue eccezionali prestazioni. Tecnologia d'avanguardia per motore e trasmissione unitamente all'originale sistema Linde Load Control consentono all'operatore di sfruttare le molteplici potenzialità del carrello per ottenere la massima produttività. Controllo preciso di tutte le funzioni del montante con la punta delle dita.

Comfort

L'operatore sale rilassato e scende che è ancora rilassato. Linde ha dotato questo carrello di una postazione di lavoro confortevole di tipo automobilistico. La perfetta interfaccia tra operatore e carrello è stata ottenuta grazie all'esclusivo concetto di ergonomia Linde.

Caratteristiche

Original Linde hydrostatic drive

- Guida delicata, omogenea e precisa
- Niente frizione, differenziale e freni grazie alla trasmissione idrostatica Linde
- Robusta trazione ben collaudata negli impieghi più gravosi

Linde ProtectorFrame

- Telaio chiuso e saldato roboticamente per una massima durevolezza e protezione dei componenti
- Copertura motore ed ampi sportelli per facile accesso a tutti i componenti per il service



Doppia pedaliera Linde

- Cambio di direzione immediato senza dover spostare i piedi dai pedali
- Breve corsa del pedale
- Ridotto affaticamento delle gambe
- L'operatore mantiene alti livelli di efficienza

Linde Load Control

- Mini leve per tutte le funzioni del montante montate sul bracciolo regolabile
- Controllo di tutte le funzioni del montante con la punta delle dita, senza sforzo e preciso per una movimentazione del carico sicura ed efficiente
- Giri del motore sincronizzati automaticamente per soddisfare al meglio le esigenze idrauliche

Moderna tecnologia del motore con grandi prestazioni economiche

- Motori diesel GPL e METANO con tecnologia all'avanguardia
- Alta coppia per prestazioni impressionanti e flessibili
- Consumo di carburante ed emissioni di gas notevolmente al di sotto dei limiti europei



Vano operatore Linde

- Design avanzato funzionale per maggior comfort ed efficienza dell'operatore
- Ambiente di lavoro ottimale con ampio spazio per gambe e ampia cabina
- Eccezionale visibilità sul carico e sull'ambiente grazie ai sottili profili del montante
- Montante e assale di trazione resistenti per assorbire urti e vibrazioni
- Traslazione molto silenziosa



Linde Truck Control (LTC)

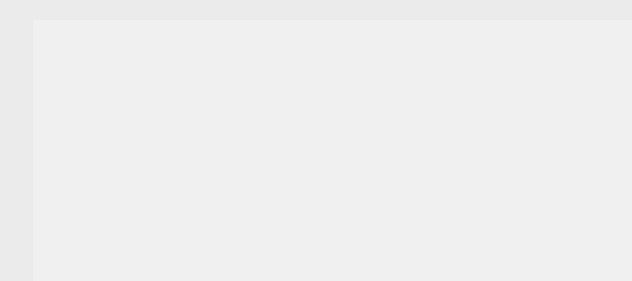
- Facilmente adattabile alle esigenze individuali
- Elevata affidabilità grazie a sistemi di monitoraggio ridondanti
- Interamente protetto all'interno di una custodia in alluminio contro polvere o umidità
- Controllo automatico dei giri del motore per soddisfare le esigenze idrauliche



Montante Linde a vista libera

- Eccezionale visibilità grazie a ridotti profili del montante
- Portata nominale fino alla massima altezza di sollevamento
- Eccezionali portate residue
- Supporti del montante e dei cilindri di brandeggio in gomma esenti da manutenzione
- Comando elettronico dell'angolo di brandeggio
- Ammortizzamento elettronico di fine corsa del brandeggio in avanti/indietro

Le specifiche sono soggette a variazioni in funzione dei progressi ingegneristici. Le illustrazioni ed i dettagli tecnici non sono vincolanti e possono differire rispetto ai modelli attualmente in produzione. Tutte le misure sono soggette alle tolleranze tecniche.



Linde Material Handling Italia SPA, Via del Luguzone, 3 - 21020 Buguggiate (VA)
 Telefono 0332.877.111 - Telefax 0332.463505, www.linde-mh.it, info@linde-mh.it



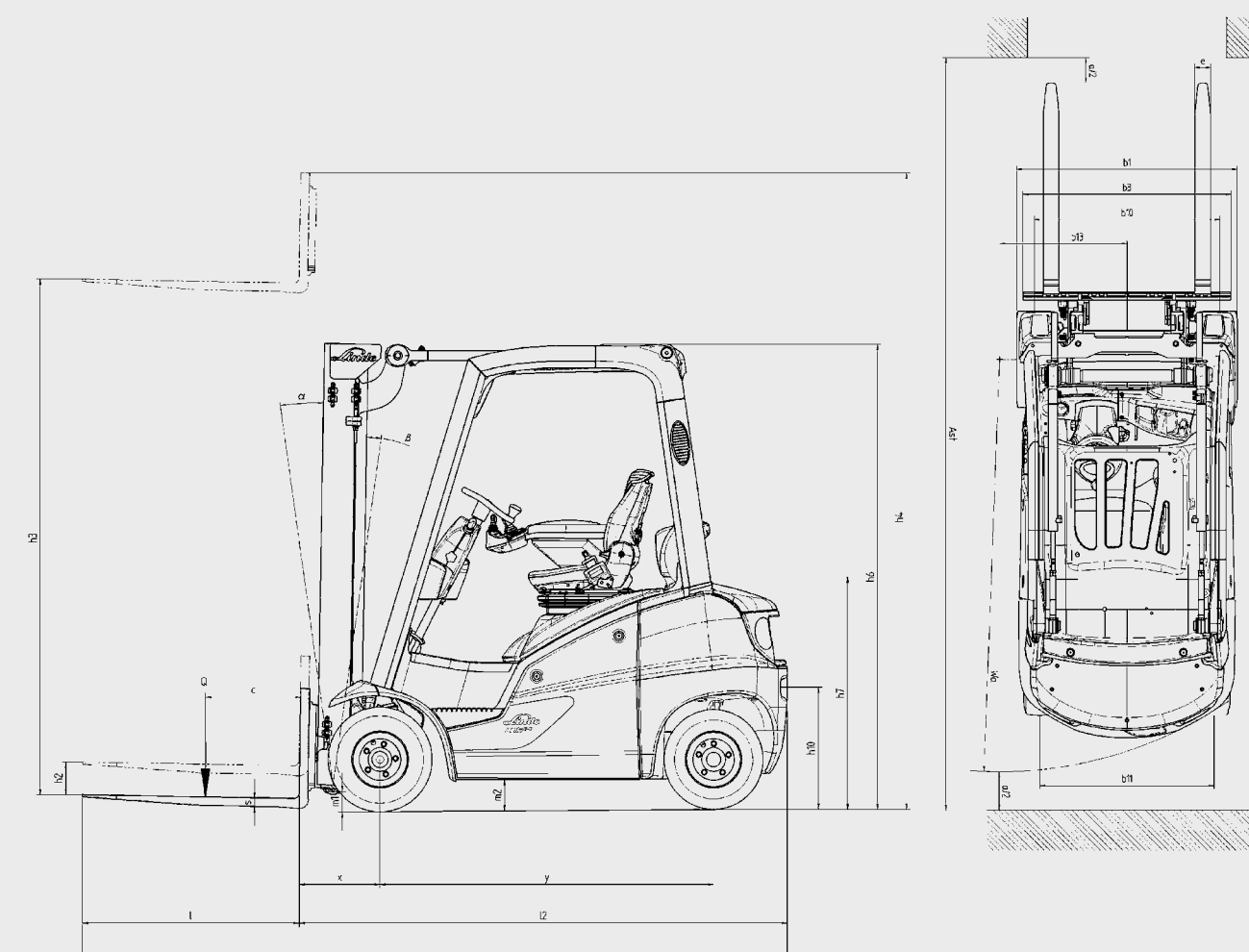
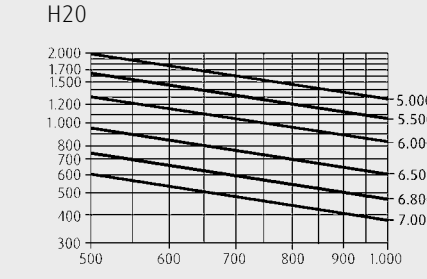
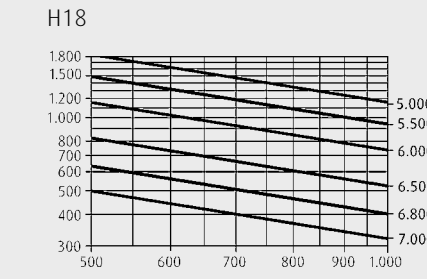
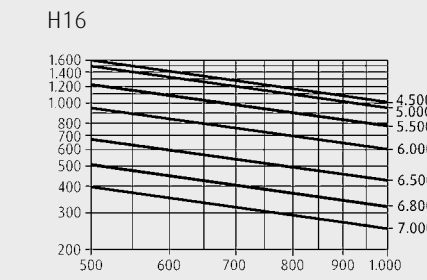
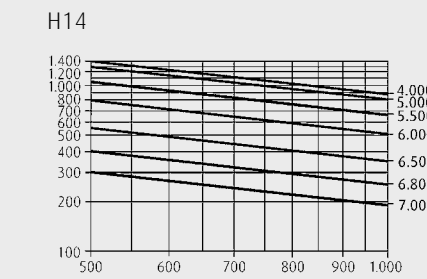
Dati tecnici secondo VDI 2198

Caratteristiche	Modello											
	1.1 Produttore	1.2 Modello	1.2a Serie	1.3 Gruppo propulsore	1.4 Tipo di guida	1.5 Portata	1.6 Baricentro	1.8 Distanza del carico	1.9 Passo	2.1 Peso proprio	2.2 Peso sugli assali con carico ant./post.	2.3 Peso sugli assali senza carico ant./post.
	LINDE	H14D	H16D	H18D	H20D	H14T	H16T	H18T	H20T	H20CNG¹⁾		
		391-00_EVO	391-00_EVO	391-00_EVO	391-00_EVO	391-00_EVO	391-00_EVO	391-00_EVO	391-00_EVO	391-00_EVO		
		Diesel	Diesel	Diesel	Diesel	GPL	GPL	GPL	GPL	GPL		CNG
		Seduto	Seduto	Seduto	Seduto	Seduto	Seduto	Seduto	Seduto	Seduto		
		Q (l)	1.4	1.6	1.8	2.0	1.4	1.6	1.8	2.0		
		c (mm)	500	500	500	500	500	500	500	500		
		x (mm)	365	365	370	374	365	365	370	374		
		y (mm)	1500	1500 (1600) ²⁾	1540 (1600) ²⁾	1600	1500	1500 (1600) ³⁾	1540 (1600) ³⁾	1600		
		(kg)	2585	2745 (2795) ²⁾	2915 (2910) ²⁾	3105	2565	2725 (2775) ³⁾	2895 (2890) ³⁾	3085		
		(kg)	3487 / 498	3818 / 527 (3760 / 635) ²⁾	4157 / 558 (4119 / 591) ²⁾	4483 / 623	3447 / 518	3778 / 547 (3720 / 655) ³⁾	4117 / 578 (4079 / 611) ³⁾	4443 / 643		
		(kg)	1280 / 1305	1295 / 1450 (1295 / 1500) ²⁾	1340 / 1575 (1340 / 1570) ²⁾	1390 / 1715	1240 / 1325	1255 / 1470 (1255 / 1520) ³⁾	1300 / 1595 (1300 / 1590) ³⁾	1350 / 1735		
			SE	SE	SE	SE	SE	SE	SE	SE		
			180/70-8 (18x7-8)	180/70-8 (18x7-8)	180/70-8 (18x7-8)	200/50-10	180/70-8 (18x7-8)	180/70-8 (18x7-8)	180/70-8 (18x7-8)	200/50-10		
			180/70-8 (18x7-8)	180/70-8 (18x7-8)	180/70-8 (18x7-8)	180/70-8 (18x7-8)	180/70-8 (18x7-8)	180/70-8 (18x7-8)	180/70-8 (18x7-8)	180/70-8 (18x7-8)		
			2x / 2	2x / 2	2x / 2	2x / 2	2x / 2	2x / 2	2x / 2	2x / 2		
		b10 (mm)	930	930	930	945	930	930	930	945		
		b11 (mm)	873	873	873	873	873	873	873	873		
		a/b (°)	6.0 / 9.0 ⁴⁾	6.0 / 9.0 ⁴⁾	6.0 / 9.0 ⁴⁾	6.0 / 9.0 ⁴⁾	6.0 / 9.0 ⁴⁾	6.0 / 9.0 ⁴⁾	6.0 / 9.0 ⁴⁾	6.0 / 9.0 ⁴⁾		
		h1 (mm)	2197 ⁵⁾	2197 ⁵⁾	2197 ⁵⁾	2198 ⁵⁾	2197 ⁵⁾	2197 ⁵⁾	2197 ⁵⁾	2198 ⁵⁾		
		h2 (mm)	150	150	150	150	150	150	150	150		
		h3 (mm)	3150	3150	3150	3150	3150	3150	3150	3150		
		h4 (mm)	3754	3754	3754	3755	3754	3754	3754	3755		
		h6 (mm)	2123	2123	2123	2123	2123	2123	2123	2123		
		h7 (mm)	1067	1067	1067	1067	1067	1067	1067	1067		
		h10 (mm)	557	557 (530) ²⁾	549 (530) ²⁾	530	557	557 (530) ³⁾	549 (530) ³⁾	530		
		l1 (mm)	3112	3112 (3222) ²⁾	3152 (3227) ²⁾	3231	3112	3112 (3222) ³⁾	3152 (3227) ³⁾	3231		
		l2 (mm)	2212	2212 (2322) ²⁾	2252 (2327) ²⁾	2331	2212	2212 (2322) ³⁾	2252 (2327) ³⁾	2331		
		b1/b2 (mm)	1086	1086	1086	1152	1086	1086	1086	1152		
		s/e/l (mm)	40 x 80 x 900	40 x 80 x 900	45 x 100 x 900	45 x 100 x 900	40 x 80 x 900	40 x 80 x 900	45 x 100 x 900	45 x 100 x 900		
			2A	2A	2A	2A	2A	2A	2A	2A		
		b3 (mm)	980	980	980	980	980	980	980	980		
		m1 (mm)	94	93 (95) ²⁾	92 (95) ²⁾	95	94	93 (95) ³⁾	92 (95) ³⁾	95		
		m2 (mm)	120	119 (121) ²⁾	118 (121) ²⁾	121	120	119 (121) ³⁾	118 (121) ³⁾	121		
		Ast (mm)	3570 ⁴⁾	3570 (3686) ²⁾⁴⁾	3611 (3691) ²⁾⁴⁾	3695 ⁴⁾	3570 ⁴⁾	3570 (3686) ³⁾⁴⁾	3611 (3691) ³⁾⁴⁾	3695 ⁴⁾		
		Ast (mm)	3770 ⁴⁾	3770 (3886) ²⁾⁴⁾	3811 (3891) ²⁾⁴⁾	3895 ⁴⁾	3770 ⁴⁾	3770 (3886) ³⁾⁴⁾	3811 (3891) ³⁾⁴⁾	3895 ⁴⁾		
		Wa (mm)	2005	2005 (2121) ²⁾	2121	2005	2005 (2121) ³⁾	2121	2005 (2121) ³⁾	2121		
		b13 (mm)	600	600 (638)	600 (638)	638	600	600 (638)	600 (638)	638		
		(km/h)	20 / 20	20 / 20	20 / 20	20 / 20	20 / 20	20 / 20	20 / 20	20 / 20		
		(m/s)	0.6 / 0.63	0.6 / 0.63	0.6 / 0.63	0.54 / 0.57	0.6 / 0.63	0.6 / 0.63	0.6 / 0.63	0.54 / 0.57		
		(m/s)	0.57 / 0.57	0.57 / 0.57	0.57 / 0.57	0.57 / 0.57	0.57 / 0.57	0.57 / 0.57	0.57 / 0.57	0.57 / 0.57		
		(N)	12900 / 9800	12900 / 9900	12900 / 10300	12900 / 10700	12900 / 9500	12900 / 9600	12900 / 10000	12900 / 10400		
		(%)	35.0 / 39.0	32.0 / 37.0	35.0 / 38.0	29.0 / 36.0	32.0 / 36.0	27.0 / 35.0	29.0 / 35.0	27.0 / 35.0		
		(s)	4.7 / 4.2	4.9 / 4.3	5.0 / 4.5	5.1 / 4.6	4.7 / 4.2	4.9 / 4.3	5.0 / 4.5	5.1 / 4.6		
			Idrostatico	Idrostatico	Idrostatico	Idrostatico	Idrostatico	Idrostatico	Idrostatico	Idrostatico		
			VW BXT	VW BXT	VW BXT	VW BXT	VW BEF	VW BEF	VW BEF	VW BEF		
		(kW)	26	26	26	26	28	28	28	28		
		(1/min)	2100	2100	2100	2100	2100	2100	2100	2100		
		(-/cm3)	4 / 1896	4 / 1896	4 / 1896	4 / 1896	4 / 1984	4 / 1984	4 / 1984	4 / 1984		
		(l/h)	2.1	2.2	2.3	2.4	-	-	-	-		
		(kg/h)	-	-	-	-	1.9	2	2.1	2.2		
		(m3/h)	-	-	-	-	-	-	-	-		
			Idrostat./variaz. cont.	Idrostat./variaz. cont.	Idrostat./variaz. cont.	Idrostat./variaz. cont.	Idrostat./variaz. cont.	Idrostat./variaz. cont.	Idrostat./variaz. cont.	Idrostat./variaz. cont.		
		(bar)	180	170	170	170	180	170	170	170		
		(l/min)	38	38	38	38	38	38	38	38		
		(dB(A))	75	75	75	75	73	73	73	73		
			-	-	-	-	-	-	-	-		

1) Specifiche tecniche per H16/H18CNG su richiesta
 2) Valori tra parentesi quando si ordina il filtro particolato ETB (Cambio filtri)
 3) Valori tra parentesi quando si ordinano le bombole do GPL (grandi) per GB, AUS, J
 4) Altezze di sollevamento ed equipaggiamenti possono alterare l'angolo di brandeggio del montante

5) Con alzata libera di 150mm
 6) Incluso „a“=200 mm (min.) distanza di sicurezza in corsia
 7) (H)= alta qualità, (L)= bassa qualità

Diagrammi di portata



Ingombri e sollevamenti (in mm) Simplex		H14/H16/H18/H20		
Sollevamento	h3	3150	3850	4250
Ingombro minimo (con alzata libera 150 mm – standard)	h1#	2196	2546	2746
Ingombro massimo	h4	3713	4413	4813
Alzata libera speciale	h2	150	150	150

Ingombri e sollevamenti (in mm) Duplex		H14/H16/H18/H20		
Sollevamento	h3	3145	3845	-
Ingombro minimo	h1	2121	2471	-
Ingombro massimo	h4	3727	4427	-
Alzata libera speciale	h2	1518	1868	-

Ingombri e sollevamenti (in mm) Triplex		H14/H16/H18/H20		
Sollevamento	h3	4625	5475	-
Ingombro minimo	h1	2121	2471	-
Ingombro massimo	h4	5227	6077	-
Alzata libera speciale	h2	1518	1781	-

A richiesta valori per altri equipaggiamenti e montanti Triplex su richiesta