



Linde Material Handling

Linde



Trattori per rimorchio

P40 C B | P40 C | P60 C

Portata 4.0 t, 6.0 t | Serie 4595

- L'elevata manovrabilità facilita l'utilizzo in spazi ristretti
- Il potente motore assicura un'elevata potenza di trazione e velocità massima
- Ampia scelta di ganci di traino per i diversi tipi di rimorchi
- Il design speciale del carrello consente una visibilità ottimale del rimorchio e del carico
- La piattaforma di guida ammortizzata protegge da urti e vibrazioni
- Il volante Linde regolabile in altezza consente un controllo intuitivo e preciso



Trovi altri contenuti con il tuo smartphone scaricando la nostra App [Linde Augmented Reality](#)



CARATTERISTICHE



Linde BlueSpot™ e pacchetto di illuminazione

Sicurezza

- Tutto corpo dell'operatore rimane sempre all'interno dei contorni protettivi del carrello
- Paraurti robusti per la protezione dalle collisioni
- Il carrello riduce automaticamente la velocità in curva
- La funzione "controllo accessi" impedisce l'accesso non autorizzato al carrello
- I sistemi di illuminazione migliorano la visibilità dell'operatore e la visibilità del carrello



Comodo compartimento operatore

Manovrabilità

- Motore potente, minima manutenzione, con grande capacità di trazione e alta velocità
- Una buona visibilità del rimorchio e del carico facilita il trasporto del carico
- Ampia scelta di ganci di traino per rimorchi per diversi tipi
- Raggio di sterzata corto per migliori manovre in spazi ristretti
- Disponibile con batterie al piombo-acido o agli Ioni di Litio



Volante Linde intuitivo

Ergonomia

- Schienale regolabile, sedile ripieghevole e molto spazio per le gambe per lavorare senza fatica
- Il volante Linde regolabile individualmente con comandi intuitivi assicura massimo comfort per l'operatore ed il controllo preciso del veicolo
- La piattaforma di guida totalmente ammortizzata protegge da urti e vibrazioni
- L'ampio ingresso con basso gradino di accesso facilita le operazioni dell'operatore
- Spaziosi vani portaoggetti facilitano l'appoggio degli utensili da lavoro



Robusto telaio

Servizio

- Design a bassa manutenzione per un'elevata disponibilità del carrello
- La lubrificazione della ruota motrice è necessaria solo dopo 10000 ore di lavoro
- Il facile accesso a tutti i principali componenti del carrello semplifica la manutenzione

Presented by:

Le specifiche sono soggette a variazioni in funzione dei progressi ingegneristici.
Le illustrazioni ed i dettagli tecnici non sono vincolanti e possono differire rispetto ai modelli attualmente in produzione.
Tutte le misure sono soggette alle tolleranze tecniche.

Linde Material Handling

Linde

Linde Material Handling Italia SPA

Via del Luguzzone, 3 | 21020 Buguggiate (VA) | Italia
Phone +39 0332 877111 | Fax +39 0332 463505
www.linde-mh.it | info@linde-mh.it

Stampato in Italia 140.i.0720

DOTAZIONI DI SERIE E OPZIONAL

Modello / Equipaggiamento		P40 C B	P40 C	P60 C
Sicurezza	Protezione anticollisione anteriore in gomma - posizione bassa	○	○	○
	Protezione anticollisione frontale in acciaio - posizione alta	○	○	○
	Protezione anticollisione frontale in acciaio - posizione alta con protezione in gomma bassa	○	○	○
	Protezione anticollisione frontale in acciaio - completamente arrotondata	○	○	○
	Protezione anticollisione anteriore in acciaio - completamente arrotondata, incluso gancio di traino supplementare a 3 posizioni (capacità di traino max. 1,0 t)	○	○	○
	Protezione posteriore dei piedi	○	○	○
	Accensione con chiave	●	●	●
	Accensione con PIN CODE	○	○	○
	Avvisatore acustico	○	○	○
	Linde BlueSpot™	○	○	○
	Faro da lavoro	○	○	○
	Luci a LED anteriori e posteriori	—	○	○
	Pacchetto luci completo (inclusi LED anteriore e posteriore, indicatori di direzione, luci di lavoro e di frenata e luci di retromarcia)	—	○	○
	Servizio	Architettura CAN bus	●	●
Digitalizzazione	Linde connect: Desk	○	○	○
	ac: controllo accessi (Pin o RFID)	○	○	○
	dt: rilevamento urti	○	○	○
	an: analisi dell'utilizzo	○	○	○
	Linde connect: cloud	○	○	○
	Pacchetto base (codici guasti, ore di lavoro, mappatura dei carrelli)	○	○	○
Funzionamento / Movimentazione del carico	Trasmissione dati (Wi-fi o Online)	○	○	○
	Altezza libera da terra (h = 50 mm)	●	●	●
	Altezza libera da terra (h = 100 mm)	—	○	○
Posto di lavoro	Controllo avanzamento lento (avanti/indietro)	○	○	○
	Cabina operatore (disponibile su richiesta)	○	○	○
	Piattaforma con tappetino ammortizzante	●	●	●
	Vano operatore completamente ammortizzato	—	○	○
	Protezione ginocchi	○	○	○
	Schienale regolabile	○	○	○
	Schienale regolabile con supporto di seduta ripieghevole	—	○	○
	Volante Linde regolabile in altezza	○	○	○
	Cruscotto con vano portaoggetti (senza leggio porta documenti A4)	○	○	○
	Display a colori multifunzione con contatore, indicazione di manutenzione, indicatore di scarica della batteria e indicazione del codice di guasto interno	—	●	●
	Supporto porta accessori anteriore	○	○	○
	Supporto porta accessori posteriore	○	○	○
	Specchietti anteriori panoramici e posteriori	○	○	○
	Supporto Terminale dati e cavo di alimentazione 24 V	○	○	○
	Supporto per scanner e leggio porta documenti	○	○	○
	Supporto per rotolo cellophane per imballaggi	○	○	○
Presa elettrica 12 V o USB	○	○	○	
Ganci di traino	Gancio di traino posizione singola	○	○	○
	Gancio di traino a 3 posizioni	○	○	○
	Gancio di traino con meccanismo manuale filoguidato	○	○	○
	Gancio di traino Rockinger 244D	○	○	○
	Gancio di traino LKE	○	○	○
Modifica per Logistic Train (comprende il controllo remoto vagoni, la preparazione elettrica a 36 V, la presa di fissaggio sul retro per l'accoppiamento vagoni)	○	○	○	
Assale e ruote	Ruota motrice in poliuretano	●	●	●
	Ruota motrice in gomma, anti traccia, anti scivolo	○	○	○
	Rulli portanti in poliuretano	●	●	●
	Rulli portanti in gomma, anti traccia	○	○	○
	Ruote stabilizzatrici tandem	●	●	●
Batterie	Vano batteria, cambio verticale 3 PzS (300 Ah / 375 Ah) e 4 PzS (480 Ah / 620 Ah)	○	○	○
	Vano batteria, cambio laterale 3 PzS (300 Ah / 375 Ah) e 4 PzS (400 Ah / 500 Ah), con leva ergonomica e rulli in metallo sulla base	○	○	○
	Vano batteria, cambio laterale alto 3 PzS (360 Ah / 465 Ah) e 4 PzS (480 Ah / 620 Ah)	○	○	○
	Vano batteria, batteria Li-ION 4,5 kWh (205 Ah) / 9,0 kWh (410 Ah) con spina laterale per la ricarica occasionale	○	○	○
	Kit di compatibilità per batterie altri marchi	○	○	○
	Caricabatterie incorporato per batterie al piombo 60 Ah (caricabatterie incorporato Li-ION 35 Ah disponibile su richiesta)	○	○	○
Caricabatterie Li-ION 24 V	○	○	○	

● Dotazione standard

○ Equipaggiamento opzionale

— Non disponibile

DATI TECNICI (Secondo VDI 2198)

				LINDE	LINDE	LINDE
	1.1	Costruttore				
Caratteristiche	1.2	Modello		P40 C B	P40 C	P60 C
	1.3	Trazione: elettrico, diesel, benzina, GPL, corrente di rete Unit		Batteria	Batteria	Batteria
	1.4	Tipo di guida: a mano, accomp., in piedi, seduto		In piedi	In piedi	In piedi
	1.5	Portata	Q (t)	4.0	4.0	6.0
	1.7	Sforzo di trazione	F (N)	800	800	1200
	1.9	Passo	y (mm)	1032 ¹⁾	1032 ¹⁾	1032 ¹⁾
	Pesi	2.1	Peso proprio	(kg)	1009	1014
2.3		Peso sugli assali senza carico ant./post.	(kg)	566 / 443	571 / 443	571 / 443
Ruote, Telaio	3.1	Gommatura ant./post.: superelastica (SE), pneu. (P)		Poliuretano	Poliuretano	Poliuretano
	3.2	Dimensioni gommatura anteriore		230 × 90	254 × 102	254 × 102
	3.3	Dimensioni gommatura posteriore		250 × 80	250 × 80	250 × 80
	3.4	Ruote supplementari (dimensioni)		100 × 40	100 × 40	100 × 40
	3.5	Ruote: numero ant./post. (x = motrice)		1x - 2 / 2	1x - 2 / 2	1x - 2 / 2
	3.6	Carreggiata anteriore	b10 (mm)	580	580	580
	3.7	Carreggiata posteriore	b11 (mm)	654	654	654
Dimensioni	4.8	Altezza sedile	h7 (mm)	130 ²⁾ // 918 / 1058 ^{2) 4)}	130 ²⁾ // 918 / 1058 ^{2) 4)}	130 ²⁾ // 918 / 1058 ^{2) 4)}
	4.9	Altezza del timone durante le operazioni, min./max.	h14 (mm)	1258 ^{2) 5)}	1258 ^{2) 5)}	1258 ^{2) 5)}
	4.12	Altezza gancio di traino	h10 (mm)	210 / 265 / 320	210 / 265 / 320	210 / 265 / 320
	4.17	Sbalzo perno dalla parte posteriore	l5 (mm)	200 / 260 ⁴⁾	200 / 260 ⁴⁾	200 / 260 ⁴⁾
	4.19	Lunghezza totale	l1 (mm)	1416 / 1476 ^{1) 4)}	1416 / 1476 ^{1) 4)}	1416 / 1476 ^{1) 4)}
	4.21	Larghezza totale	b1 / b2 (mm)	800	800	800
	4.32	Altezza libera dal suolo metà passo	m2 (mm)	50 ²⁾	50 ²⁾	50 ²⁾
	4.35	Raggio di volta	Wa (mm)	1229	1229	1229
Prestazioni	5.1	Velocità di traslazione con/senza carico	(km/h)	8 / 10	8 / 13	8 / 13
	5.1.1	Velocità di marcia con carico / a vuoto, all'indietro	(km/h)	6 / 6	6 / 6	6 / 7
	5.5	Sforzo di traino con/senza carico	(N)	800	800	1200
	5.6	Sforzo di traino massimo, con/senza carico	(N)	3040 ⁷⁾	3400 ⁷⁾	3400 ⁷⁾
	5.8	Max. pendenza superabile con/senza carico	(%)	vedi diagramma	vedi diagramma	vedi diagramma
	5.9	Tempo di accelerazione con/senza carico	(s)	7.4 / 5.0	7.4 / 5.0	8.2 / 5.0
	5.10	Freno di servizio		Elettromagnetico	Elettromagnetico	Elettromagnetico
Motore	6.1	Motore di trazione - Potenza 60 min.	(kW)	2.3	3.0	3.0
	6.3	Batteria secondo DIN 43531/35/36 A, B, C, no		no	no	no
	6.4	Tensione / capacità nominale K5	(V) / (Ah)	24 / 345 - 465	24 / 345 - 465	24 / 345 - 465
	6.5	Peso batteria (± 5%)	(kg)	402	402	402
	6.6	Consumo di energia secondo ciclo VDI	(kWh/h)	2.6	3.5	4.1
	6.7	Gestione delle prestazioni in base a VDI 2198		312	380	540
	6.8	Capacità di gestione del consumo di energia		3.3	2.35	3.7
	Varie	8.1	Tipo di trasmissione		Motore C.A.	Motore C.A.
10.7		Livello di rumorosità LpAZ (percepita al posto di guida)	(dB(A))	< 70	< 70	< 70

1) Con vano batteria 4 Pz5 o Li-ION +114mm

2) Con altezza libera dal suolo opzionale m2 = 100 mm + 50 mm

3) Equipaggiamento opzionale

4) Solo con equipaggiamento opzionale, vano operatore completamente ammortizzato

5) Con opzione regolazione volante, campo di regolazione h14 = +89 mm, -19 mm

6) Senza gancio di traino / con gancio di traino a tre posizioni

7) Con la batteria Li-ION il valore è 1750 N per P40 C e P60 C; per P40 C B con batteria Li-ION e qualsiasi combinazione diversa di forze e tempo. Contattare il proprio rappresentante di vendita

i

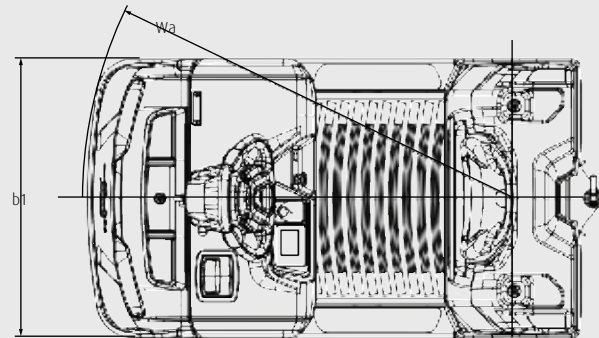
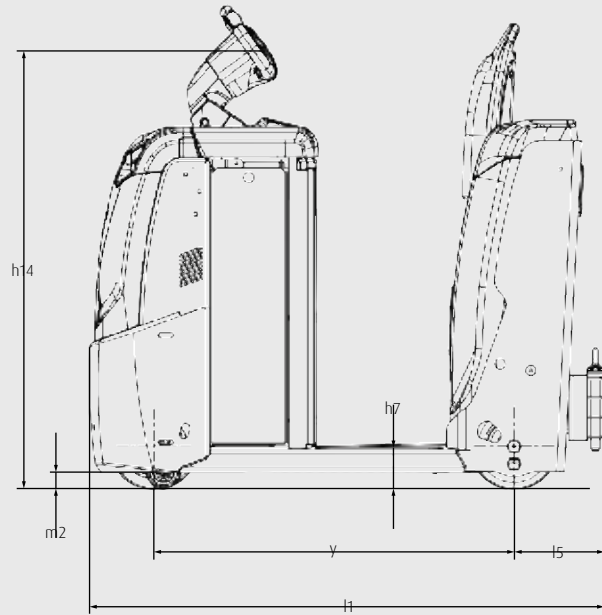
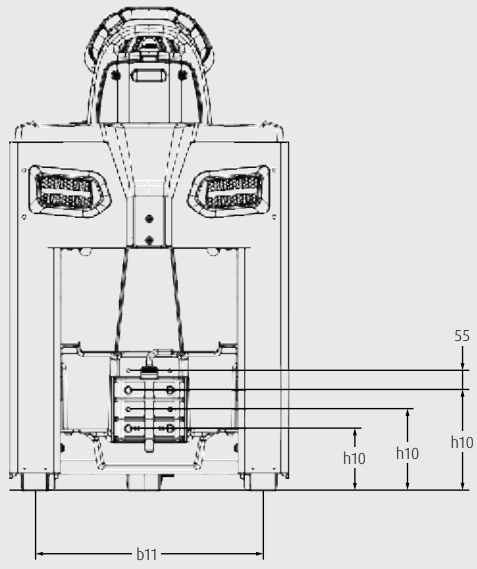
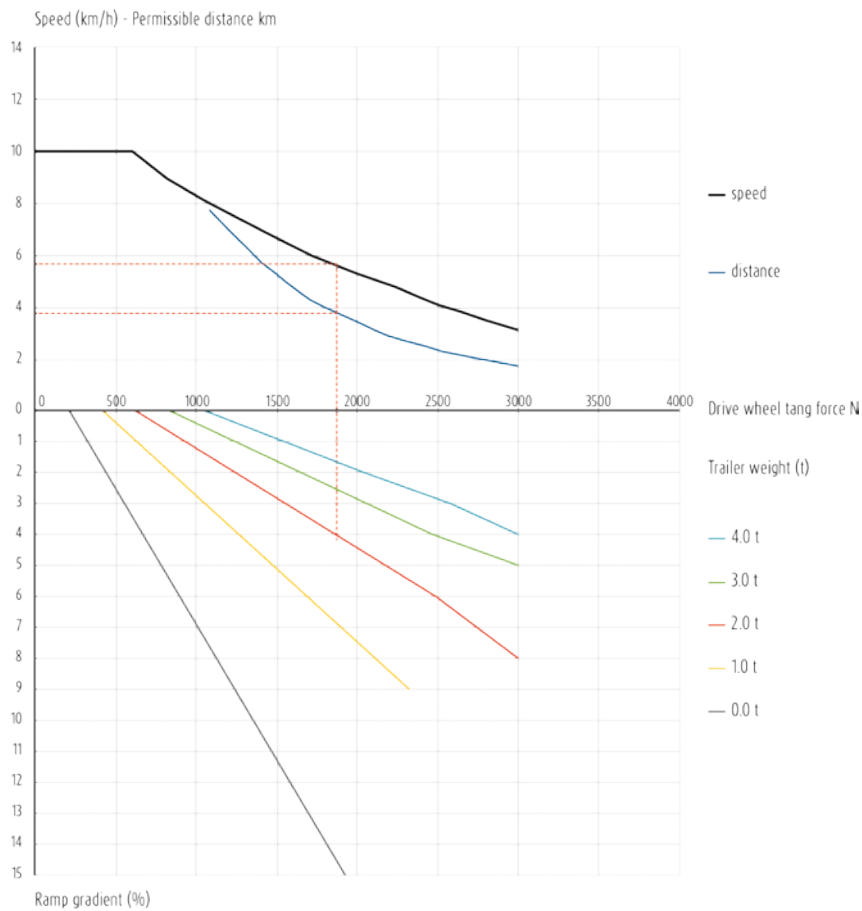


GRAFICO DI TRAINO

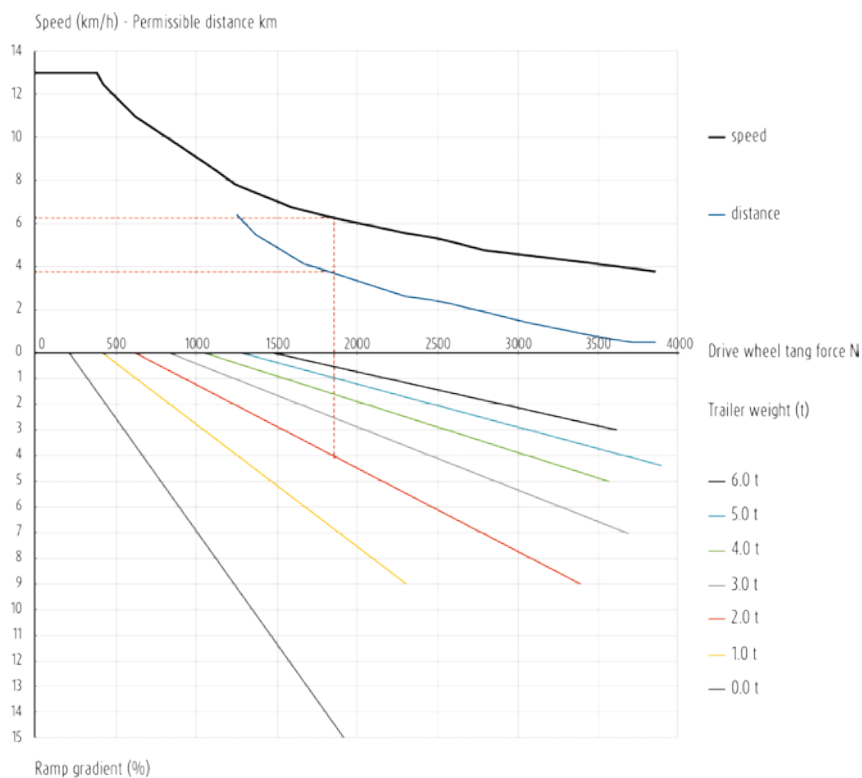


P40 C B

L'esempio qui illustrato mostra

Un trattore che traina 2 t
che operano su una rampa del 4 %.
velocità massima di avanzamento raggiungibile 5,7 km / h
lunghezza della rampa 3,9 km

Si raccomanda di utilizzare rimorchi autofrenanti quando il peso trainato è superiore a 2,5 t e per tutti i rimorchi durante la marcia in salita/discesa.



P40 C - P60 C

L'esempio qui illustrato mostra

Un trattore che traina 2 t
che operano su una rampa del 4 %.
velocità massima di avanzamento raggiungibile 6,2 km / h
lunghezza della rampa 3,8 km

Si raccomanda di utilizzare rimorchi autofrenanti quando il peso trainato è superiore a 2,5 t e per tutti i rimorchi durante la marcia in salita/discesa.